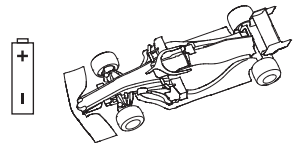
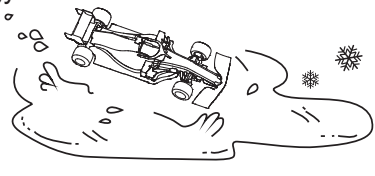


- Az újratölthető elemek jobb megőrzése érdekében rendszeresen töltsd fel őket. Használjon azonos vagy azzal egyenértékű típusú töltőket.
- Az elemeket felelősségteljesen távolítsa el - ne tűzzel.

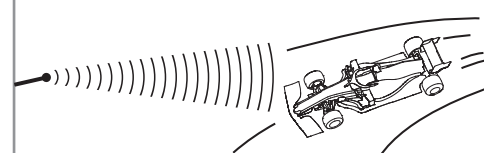
• Ha a jármű lemerül, elkezd elveszíteni funkcióit és teljesítményét. Cserélje ki az akkumulátorokat, vagy töltsd fel őket.



• Ne vezessen homokban, vízben vagy hóban.



• A távirányító antennáját mindig függőleges helyzetben, a jármű felé fordítva tartsa, és megfelelő távolságból működtesse.



A kép illusztráció, a termék a modell típusától függ.

KARBANTARTÁS

- Vegye ki az elemeket, ha hosszabb ideig nem használja a készüléket.
- Tisztítsa meg a járművet puha ruhával.
- Kerülje az extrém hőt és a közvetlen napfényt.
- Tartsa a készüléket szárazon.
- Rendszeresen ellenőrizze a készüléket - a kábeleket, a csatlakozókat, a burkolatokat és egyéb összegeket -, és ne használja a készüléket, amíg a hibát ki nem javították.

RÁSTAR



ÚTBAIGAZÍTÁS

Ez a kézikönyv csak a következő modellekre vonatkozik: 53800, 98500, 93300, 93400.

Frekvenciasávok: 2400MHz - 2483,5MHz
Maximális adóteljesítmény (ERP): 10mW alatt.

FIGYELMEZTETÉS:
FULLADÁSVESZÉLY - APRÓ ALKATRÉSZEK.
Nem alkalmas 3 év alatti gyermekek számára.

Őrizze meg a használati utasítást - fontos információkat tartalmaz.

Forgalmazza a

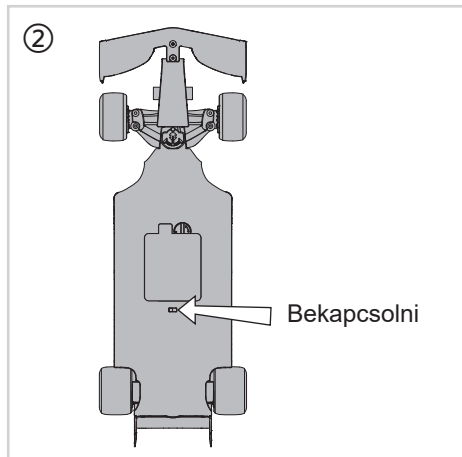
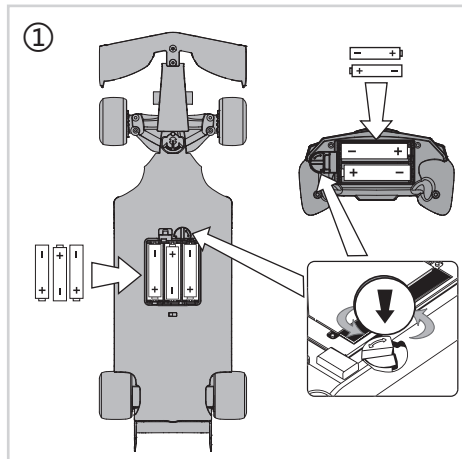
ConQuest entertainment a.s.

info@cqe.hu

www.toy.cz

01.04.53800.02202

HASZNÁLATI UTASÍTÁS

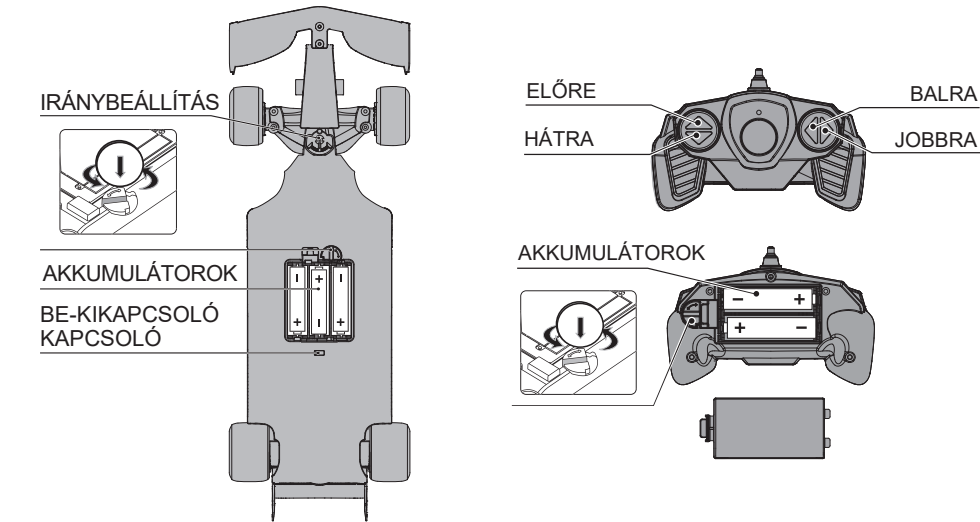


A párosítási folyamat akkor fejeződik be, amikor a jelzőfény kialszik.

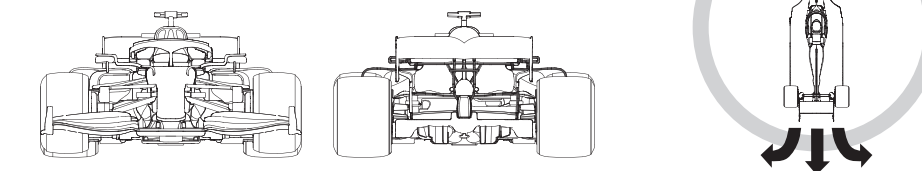
- Az alváz rögzítő darabja használható az akkumulátorfedél zárjának elfordításához, lásd a jobb oldali 1. ábrát.
- Nyissa ki a fedelet, és helyezzen be 3 AA elemet a polaritásuknak megfelelően, zárja be a fedelet, és fordítsa el az alvázdarabot az elemfedél zárásához.
- Nyissa ki a fedelet, és helyezzen be 2 AA elemet a vezérlőbe a polaritásuknak megfelelően, zárja be a fedelet, és fordítsa el a kart az elemfedél zárásához. Lásd az 1. ábrát.
- Az adót minden lejátásás előtt párosítani kell az autómoddellel:
 - Az adó LED-je villogva jelzi a párosítási módot. Kapcsolja be az autómoddelt, és az adó LED-lámpája kialszik. Ez azt jelenti, hogy a párosítási folyamat befejeződött. Az autómoddelt most már teljes mértékben vezérelhető az adóval. Lásd a 3. ábrát.
- Használd az irányváltó kapcsolót, hogy egyenes vonalban kormányozd az autót.
- Ha a LED kialszik - cserélje ki az elemeket.
- A modell sebessége lemerült akkumulátorok esetén lelassul. Cserélje ki őket.
- A 2,4 GHz-es adók egyszerre több autómoddellel is kompatibilisek, kölcsönös interferencia nélkül - ha a párosítási folyamatot a fenti lépéseknek megfelelően, egyenként helyesen hajtja végre. Vagy az adó párosítása az egyik modellel történik, és csak ezután kezdheti el a többi modell párosítását.
- Játásás után kapcsolja ki a modellt.

JELLEMZŐK ÉS FUNKCIÓK

A termék 2,4 GHz-es kommunikációs technológiát használ, amely több eszközzel és felhasználóval kompatibilis, gyors reagálással, pontossággal és interferencia-ellenállással.



Funkciók: előre, hátra, balra, jobbra
Balra funkciók: Autentikus autó műanyag befecskendezéses technológiával és független felfüggesztési rendszerrel.



FIGYELMEZTETÉS

- Ne kombináljon különböző típusú akkumulátorokat vagy új akkumulátorokat a meglévőkkel. Távolítsa el a lemerült elemeket a készülékből.
- Az elemeket felnőtteknek kell kicserélnie. Az elemeket a megfelelő polaritásnak megfelelően helyezze be. A tápellátás csatlakozói nem lehetnek rövidre zárva.
- Ne töltsd újra a nem újratölthető elemeket. Töltés előtt vegye ki az újratölthető elemeket a játékból.
- Az akkumulátorokat felnőtt felügyelete mellett kell feltölteni. Ne töltsd fel a törött vagy szivárgó elemeket.
- Csak azonos vagy azzal egyenértékű típusú elemeket használjon.
- Ne tegye az elemeket tűz, hóforrás, víz vagy közvetlen napfény közelébe.
- Ha kiömlött akkumulátorral érintkezik, azonnal mossa le a kiömlött anyagot.